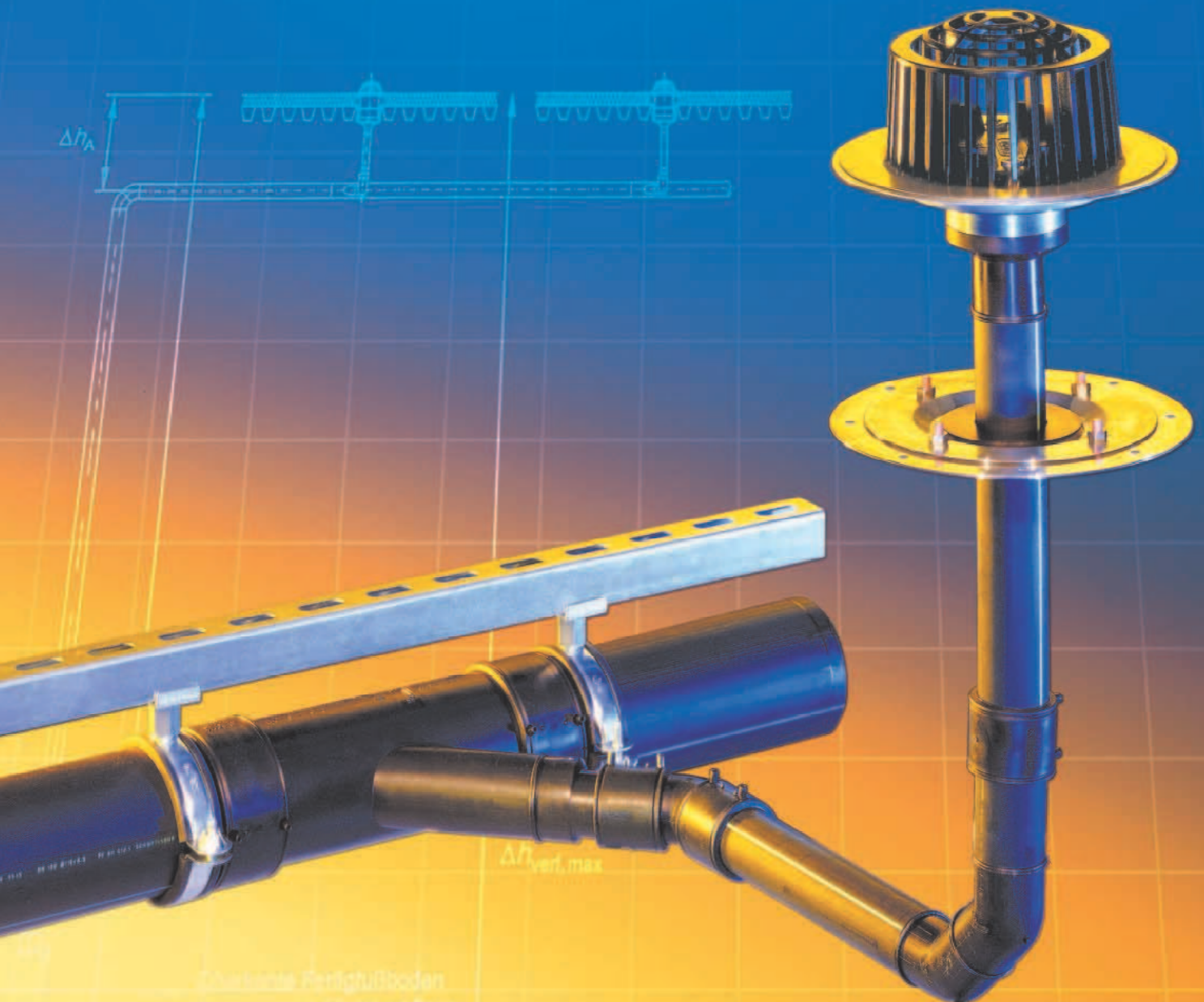


# sikla

## Siaqua

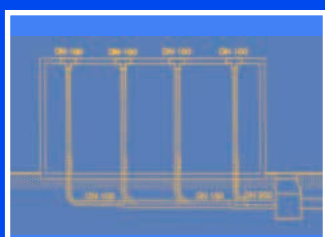


*Podtlačno odvodnjavanje ravnih krovova sistem »siaqua«*



## **Siaqua – Sigurna odvodnja oborinskih voda ravnih krovova**

Definirana odvodnja sakupljene količine oborina s površine krova je osnovni kriterij funkcije ravnih krovova. Za odvodnju oborinskih voda sa krovova velikih površina poduzeće SIKLA je razvilo podtlačni sistem odvodnje. Individualno projektiran glede objekta i lokacije, sa krova odvodi sakupljenu količinu kiše na efikasan i brz način. Korištenjem prinudnog sistema odvodnje vode, izbjegava se neuobičajena statičko opterećenje te posljedično oštećenja krovne konstrukcije ili građevine .



Konvencionalna odvodnja

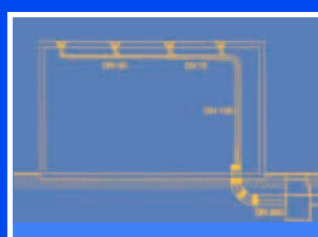


## **Inovativna uporaba fizikalnih zakonitosti**

Prilikom konvencionalne odvodnje oborinskih voda sa krovnih površina, bolje prozračivanje i odzračivanje sistema odvija se preko djelomično napunjenih cijevi (stupanj ispunjenosti 0,7).

Podtlačni sistem djeluje pri stupnju ispunjenosti 1,0 - rezultat su manje dimenzije promjera cjevnih odvoda, koji su pri tome u cjelosti napunjeni vodom. Sila teže vodnog stupca, koji nastaje u vertikalnim odvodnim cijevima, stvara podtlak u sustavu, koji odvodi vodu s površine krova „učinkom usisa u cijevima “.

Sistem Siaqua hidraulički je tako dimenzioniran da presjek vertikalnih cijevi već pri manjim količinama kiše počinje parcijalno djelovati. Posebno konstruirani uljevni slivnici pri tome sprečavaju ulaz zraka u cijevni sustav.



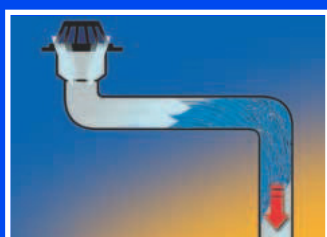
Podtlačni sistem odvodnje



## **Siaqua – dobitne prednosti sustava**

*Tehnički koncept Siaqua podtlačnog sistema donosi važne tehničke i ekonomske prednosti:*

- *Smanjenje troškova za material i montažu poradi manjih dimenzija cijevi. To omogućuje, kod velikih površina krova do 5.000 m<sup>2</sup>, smanjenje na samo jednu vertikalnu odvodnu cijev, pri čemu se upotrebljava minimalna dužina mreže temeljnog razvoda.*
- *Smanjenje troškova gradnje poradi kraćih rokova gradnje i montaže, osjetno manje zemljanih radova.*
- *Smanjeni troškovi održavanja, jer velika brzina protoka uzrokuje samostalno čišćenje cijevi.*
- *Optimalno iskorištenje prostora ispod krovništva zbog polaganja cijevi bez pada.*



*Učinak usisnog efekta*

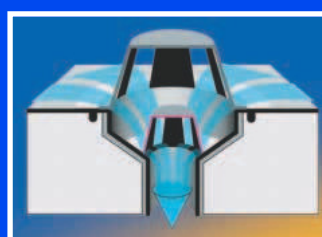


## **Individualna rješenja s najnovijom tehnologijom**

*Siaqua filozofija ne slijedi krute koncepte proizvodnih rješenja. Sve značajne komponente sistema usklađuju se individualno prema zahtjevima konkretnog građevinskog projekta.*

*Tehnički, ekonomski i ekološki aspekti pri tome se maksimalno poštuju, kao i kvaliteta uporabljenih proizvoda i materijala.*

*Siaqua systemska rješenja zbog toga udovoljavaju zahtjevima najnovijih uporabnih tehnologija, koja vode do tehnički sigurnih i gospodarski razumnih rješenja .*



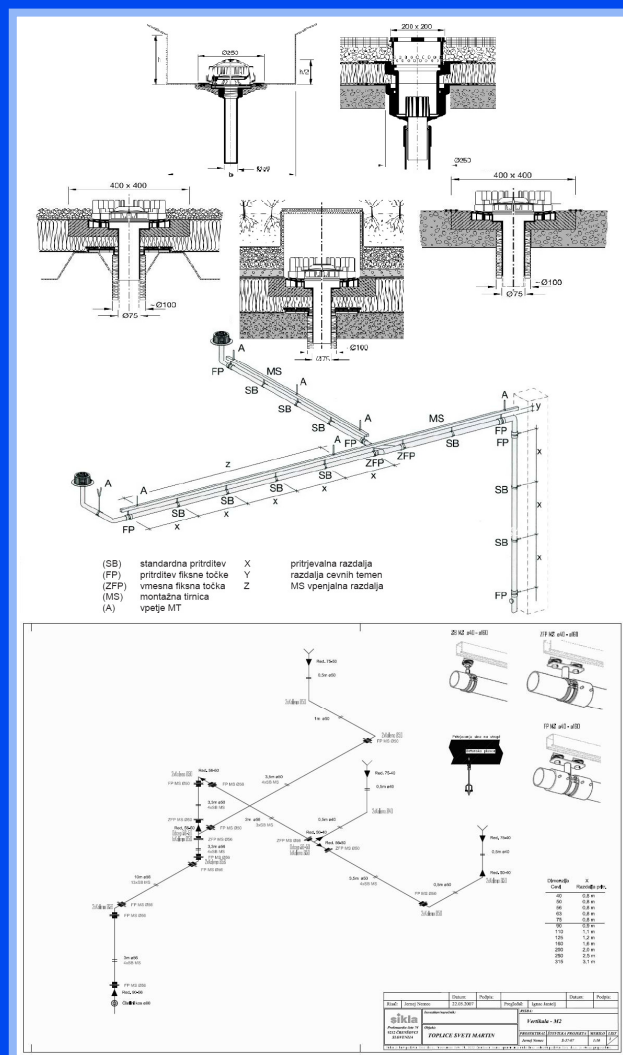
*Krovni odvodni kanal za bezračni tok vode*

## Siaqua podtlačni sistem odvodnje ravnih krovova

Sistem Siaqua odvodnje oborinskih voda obuhvaća cjelokupni proračun prema važećim standardima DIN te VDI 3806. Pri tome se dokumentira:

- Broj i položaj krovnih slivnika
- Cjelokupan hidraulični izračun
- Smijer odvodnje sa dimenzioniranim cijevima i fazonskim komadima
- Izvedba cjevovoda i konzoliranje istog
- Savjete i/ili izračun prelijevnog sistema
- Potrebne upute za kontrolu i čišćenje
- Preuzimanje i garanciju sistema

Projektiranje i izračun provode SIKLA kompetentni djelatnici, što jamči funkcionalno djelovanje sistema. SIKLA tehnička služba za pomoć korisnicima je uvijek na raspolaganju i pomaže projektantima prilikom projektiranja te izvođačima radova kod same izvedbe istih. Svojim velikim iskustvom stečenim kroz realizaciju velikog broja projekta stojimo Vam i na raspolaganju glede rješenja pri pričvršćivanju tehničke opreme za građevine .



### Zastupstvo i distribucija u RH :

JANSik d.o.o.  
Prekmurske čete  
9232 Črenšovci

Tel: 00386-2-573-58-66  
Fax: 00386-2-573-52-11  
email: info@JANSik.si  
www.JANSik.si

**sikla** d.o.o.

Prekmurske čete 74  
SI - 9232 Črenšovci  
Tel: 00386-2-573-58-62  
Fax: 00386-2-573-58-72

Tehnični odjel  
Tel: 00386-2-573-58-66  
Email: info@sikla.si  
www.sikla.si